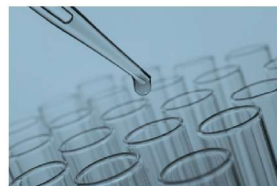
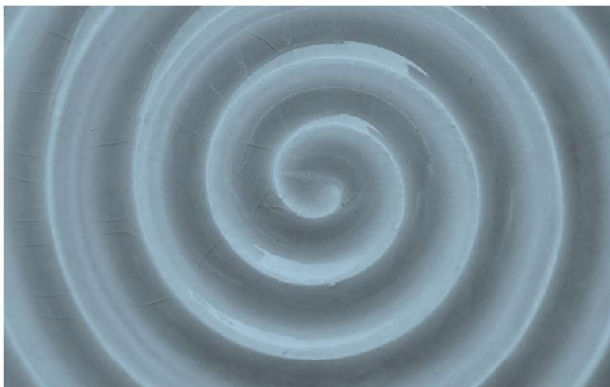


MADE IN ITALY



Linha INDUSTRIAL



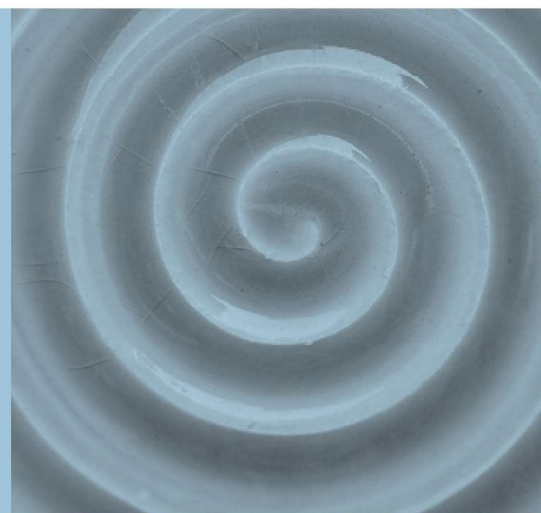
OS
Compressores Scroll
isentos de óleo

Velocidade fixa
2.2-30 kW

Quando optar por um compressor Scroll?

A nova linha de compressores "OS", com tecnologia de espiral isentos de óleo, é o resultado de muitos anos de experiência Fini no campo do ar comprimido industrial.

Esta inovadora gama abre um novo mundo de possibilidades para todas as aplicações em que é necessária a ausência total de óleo: 100% de ar sem óleo garante maior vida útil, resultando em custos operacionais mais reduzidos, para além de garantir a mais elevada qualidade do produto final.



APLICAÇÃO	CLASSE	Concentração total de óleo mg/m ³
Aplicações em que a classe de certificação exigida seja mais rigorosa do que 1 - ISO8573-1	0	0.00
Medicina, indústria química, biotecnologias, indústria alimentar, farmacêutica, electrónica, produção de embalagens e garrafas PET.	1	≤ 0.01
Indústria do papel, laboratórios de fotografia, injectores de cor.	2	≤ 0.1
Instrumentos de controlo, jacto de areia.	3	≤ 1
Jacto de areia de baixo desempenho.	4	≤ 5

Existem numerosos processos de produção que exigem a utilização de ar comprimido totalmente isento de óleo. A linha de compressores de espiral OS desenvolvida pela Fini responde às necessidades de todos estes setores, com uma dinâmica gama de 2.2 a 30 kW, a 8 ou 10 bar.

As bombas compressoras Scroll possuem certificação de Classe 0, em conformidade com as diretivas ISO8573-1.

- Indústria farmacêutica
- Laboratórios médicos
- Indústria alimentar
- Indústria química
- Equipamentos para tratamento de alimentos especiais (robôs de ordenha)
- Processos com equipamentos laser
- Embalagens, garrafas PET
- Pintura industrial



Porquê optar por um compressor de espiral?

- Para obter AR COMPRIMIDO ISENTO DE ÓLEO de forma fácil.
- Para reduzir custos de instalação e manutenção (sem filtros de ar dispendiosos e complexos).
- Para aumentar a eficiência em todas as áreas de funcionamento do compressor.
- Para poupar energia e reduzir o impacto ambiental.
- Para dispor dos compressores sem óleo mais modernos, compactos, robustos, fiáveis e duráveis.
- Para preservar a sustentabilidade ambiental.



Poupança de energia

Graças à utilização de **motores elétricos Eficiência IE3 Premium**, a gama OS combina na perfeição máxima fiabilidade e ótima eficiência energética.

Nível sonoro reduzido

A linha Fini OS é extremamente silenciosa e pode ser instalada em praticamente todos os ambientes, assegurando conforto e segurança para todos os operadores, com impacto mínimo no espaço circundante.

Ar de elevada qualidade

Os modelos OS com depósito de ar estão disponíveis com secador integrado como opcional, garantindo ar comprimido de elevada qualidade com eficiência de trabalho.

Manutenção muito simples

Fácil acesso a todos os componentes sujeitos a manutenção regular, permitindo minizar os custos com este tipo de intervenções.



Flexibilidade

O sistema modular muito versátil permite diferentes configurações para satisfazer quaisquer requisitos: com 1, 2 ou 4 unidades de espiral, com ou sem depósito de ar, com ou sem secador integrado.

Robustez

Os compressores de espiral OS isentos de óleo são construídos com componentes de elevada qualidade. A atenção aos detalhes durante a fabricação, acabamento e teste do produto resultam num elevado rendimento, fiabilidade e muito baixa emissão sonora.

Design compacto

O design extremamente compacto destes compressores permite a sua instalação em qualquer ambiente de trabalho.



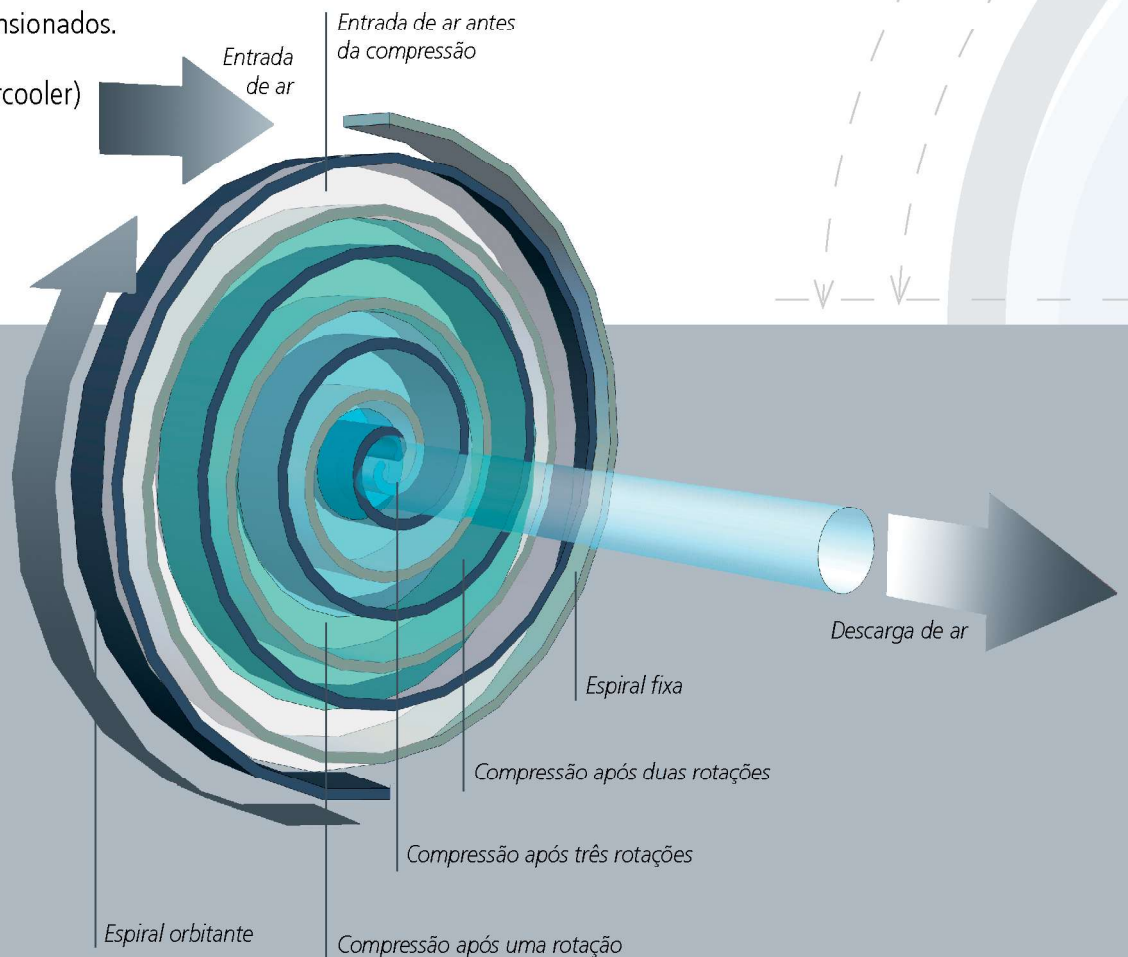
A tecnologia de espiral...

Duas espirais sem contacto metálico entre si promovem a entrada do ar e comprimem-no em 3 fases consecutivas, para o fornecer em seguida com uma pressão de 8 ou 10 bar.

Este simples processo permite um trabalho suave sem contacto das espirais, proporcionando uma longa vida útil a todos os componentes e consequentemente a toda a máquina.

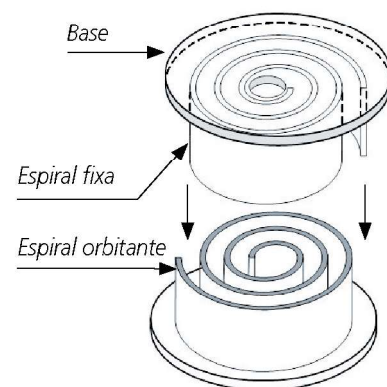
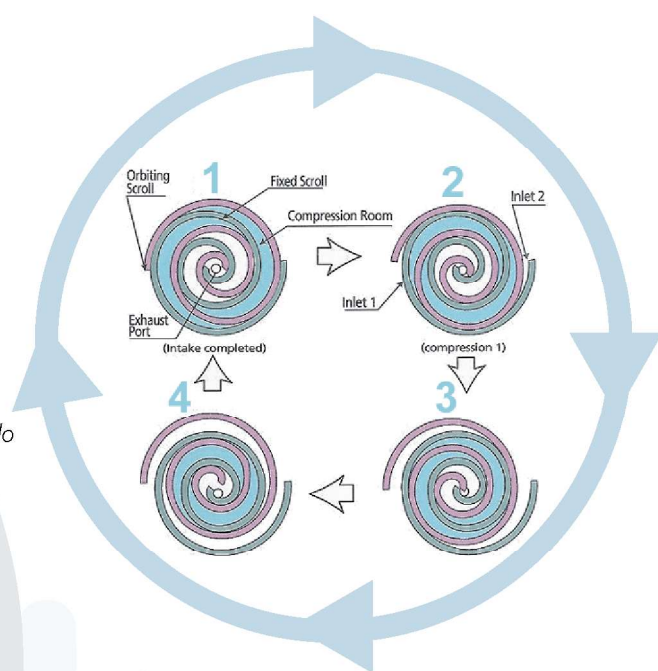
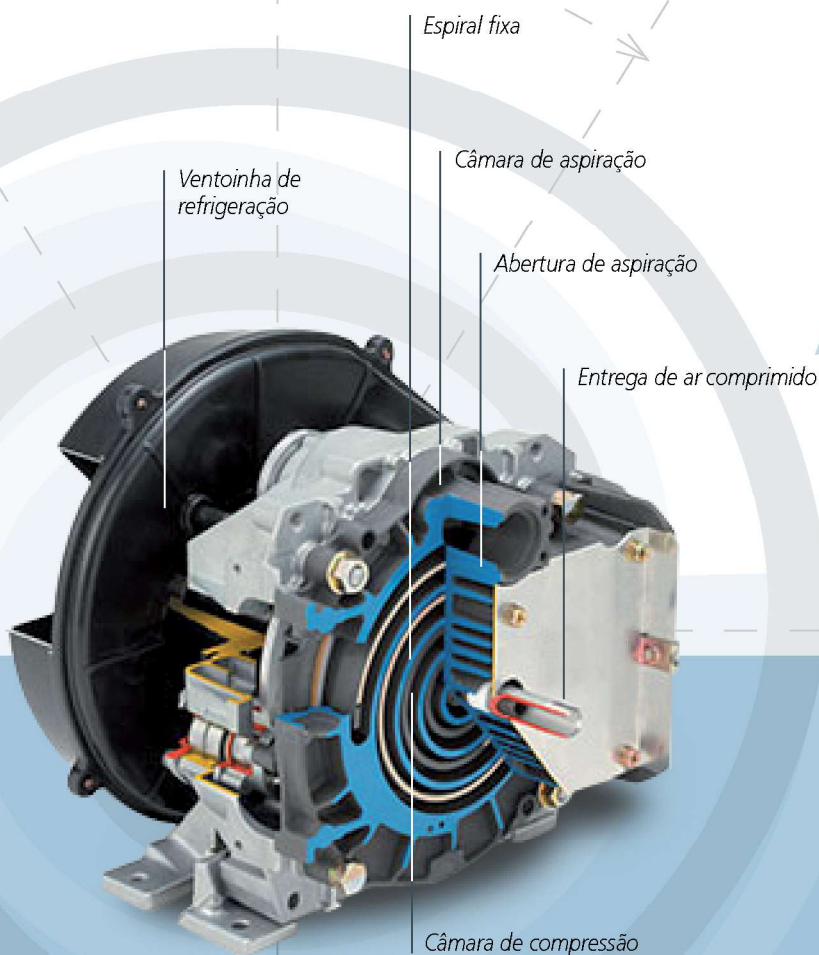


- Tecnologia de compressão Scroll.
- Tratamento de alumite.
- Alumínio fundido.
- Câmara de compressão isenta de óleo para ar de elevada qualidade.
- Rolamento sobredimensionados.
- Arrefecedor final (aftercooler) integrado.



...para ar comprimido de alta qualidade.

A espiral orbitante move-se em torno da espiral fixa provocando uma câmara de compressão no espaço entre ambas. Esta câmara com forma de meia lua move-se em torno do ponto de simetria reduzindo gradualmente a sua própria dimensão e aumentando a pressão até atingir o ponto central da espiral fixa. Nenhuma outra tecnologia utiliza menos componentes em movimento e cargas inferiores do que o Compressor Scroll.



SCROLL: PRINCIPIO DE FUNCIONAMENTO

Projetados para satisfazer qualquer exigência e garantia de elevado desempenho

ESPIRAL INDIVIDUAL
de 2.2 a 7.5 kW

A linha Fini OS com espiral individual é extremamente silenciosa e pode ser instalada em qualquer ambiente, assegurando o conforto e segurança de todos os trabalhadores com impacto ambiental mínimo.

- Extremamente silenciosos.
- Start/stop automático.
- Motor elétrico Eficiência IE3 Premium.
- Também disponíveis com depósito de 270 ou 500 litros, e com ou sem secador integrado.

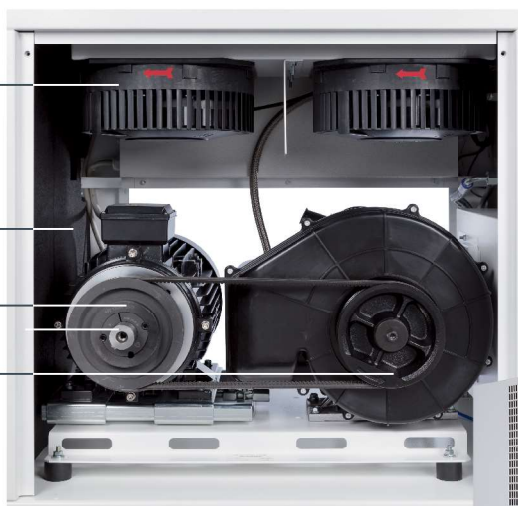


Sistema de refrigeração

Material insonorizante de alta qualidade

Motor elétrico IE3 Premium

Unidade Scroll



Ar comprimido de alta qualidade

Os modelos OS com depósito de ar estão disponíveis com secador integrado (opcional), assegurando ar comprimido de alta qualidade, eficiência de trabalho e qualidade superior do produto final, resultando em maior competitividade.



SSC (Controlador Scroll Individual)

Os controladores avançados que equipam a gama OS foram especialmente desenvolvidos para garantir uma ótima monitorização e regulação do funcionamento dos compressores, maximizando a eficiência e a segurança. O monitor LCD indica as condições de trabalho, alarmes e informação sobre manutenções de rotina.

Eficiência + Fiabilidade = Produtividade

MULTI-ESPIRAL
de 11 a 30 kW

Os compressores da linha OS "Multi-Espiral" incluem duas ou quatro espirais integradas na mesma máquina, como um sistema modular muito flexível, proporcionando a máxima versatilidade para satisfazer os mais elevados requisitos de ar comprimido de qualidade.

Regemo-nos pelas mais rigorosas normas de fabrico para garantir o máximo desempenho e fiabilidade. Uma tecnologia desenvolvida para ar comprimido completamente isento de óleo.

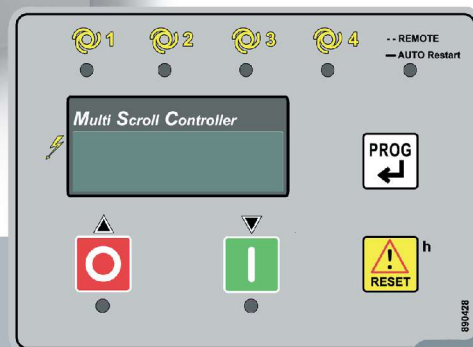


Purga de condensação integrada

De série em todos os modelos multi Scroll montada directamente no arrefecedor final (aftercooler).

Manutenção simples

Todos os componentes sujeitos a manutenção regular são acessíveis de forma fácil e rápida, permitindo minimizar os custos e tempos de serviço.



MSC (Controlador Multi-Scroll)

Montados nos modelos Multi-Scroll de 11 a 30 kW. O monitor LCD alfanumérico inclui um menu em vários idiomas e controla o funcionamento do compressor consoante a maior ou menor solicitação de ar comprimido, colocando em funcionamento e desligando as unidades necessárias. Além disso, o controlador MSC varia continuamente a ordem de arranque das unidades compressoras, de forma a equilibrar o tempo de funcionamento de cada uma. Possibilidade de rearranque automático, alarmes e informação sobre manutenções de rotina.

OS

2.2-7.5 kW

Código	Depósito Ar	Potência		Débito de Ar		Pressão máx.		Nível Sonoro	Saída Ar	Peso Líquido		Dimensões	Peso Bruto		Embalagem	
		l	kW	HP	l/min.	c.f.m.	bar			p.s.i.	dB(A)		Ø	kg		Lbs
SILENCIOSOS - SCROLL INDIVIDUAL																
OS 2.2																
OS 2.2-08	VW0SK72FNM521	–	2.2	3	250	8.8	8	116	60	3/4"	125	275.6	80x57x85	139	306.4	94x77x103
OS 2.2-10	VW0SA72FNM521	–	2.2	3	210	7.4	10	145	60	3/4"	125	275.6	80x57x85	139	306.4	94x77x103
OS 2.2-08-270	VW3SK72FNM521	270	2.2	3	250	8.8	8	116	60	3/4"	190	418.8	149x57x145.7	220	485	172x75x168
OS 2.2-10-270	VW3SA72FNM521	270	2.2	3	210	7.4	10	145	60	3/4"	190	418.8	149x57x145.7	220	485	172x75x168
OS 2.2-08-270 ES	VW3SK72FNM621	270	2.2	3	250	8.8	8	116	60	3/4"	225	496	149x57x145.7	255	562	172x75x168
OS 2.2-10-270 ES	VW3SA72FNM621	270	2.2	3	210	7.4	10	145	60	3/4"	225	496	149x57x145.7	255	562	172x75x168
OS 3.7																
OS 3.7-08	VW0SB92FNM521	–	3.7	5	420	14.8	8	116	62	3/4"	147	324	80x57x85	161	354.8	94x77x103
OS 3.7-10	VW0DZ92FNM521	–	3.7	5	345	12.2	10	145	62	3/4"	147	324	80x57x85	161	354.8	94x77x103
OS 3.7-08-270	VW3SB92FNM521	270	3.7	5	420	14.8	8	116	62	3/4"	215	474	149x57x145.7	245	540	172x75x168
OS 3.7-10-270	VW3DZ92FNM521	270	3.7	5	345	12.2	10	145	62	3/4"	215	474	149x57x145.7	245	540	172x75x168
OS 3.7-08-270 ES	VW3SB92FNM621	270	3.7	5	420	14.8	8	116	62	3/4"	250	551	149x57x145.7	280	617.1	172x75x168
OS 3.7-10-270 ES	VW3DZ92FNM621	270	3.7	5	345	12.2	10	145	62	3/4"	250	551	149x57x145.7	280	617.1	172x75x168
OS 5.5																
OS 5.5-08	VW0SD92FNM321	–	5.5	7.5	620	21.9	8	116	68	3/4"	212	467.2	90x65x85	226	498.1	94x77x103
OS 5.5-10	VW0SX92FNM321	–	5.5	7.5	460	16.2	10	145	68	3/4"	212	467.2	90x65x85	226	498.1	94x77x103
OS 5.5-08-270	VW3SD92FNM321	270	5.5	7.5	620	21.9	8	116	68	3/4"	275	606.1	149x65x142	305	672.2	172x75x168
OS 5.5-10-270	VW3SX92FNM321	270	5.5	7.5	460	16.2	10	145	68	3/4"	275	606.1	149x65x142	305	672.2	172x75x168
OS 5.5-08-270 ES	VW3SD92FNM421	270	5.5	7.5	620	21.9	8	116	68	3/4"	310	683.2	149x65x142	340	749.4	172x75x168
OS 5.5-10-270 ES	VW3SX92FNM421	270	5.5	7.5	460	16.2	10	145	68	3/4"	310	683.2	149x65x142	340	749.4	172x75x168
OS 7.5																
OS 7.5-08	VW0SE92FNM321	–	7.5	10	830	29.3	8	116	67	3/4"	222	489.3	90x65x85	236	520.1	94x77x103
OS 7.5-10	VW0YB92FNM321	–	7.5	10	650	22.9	10	145	67	3/4"	222	489.3	90x65x85	236	520.1	94x77x103
OS 7.5-08-270	VW3SE92FNM321	270	7.5	10	830	29.3	8	116	67	3/4"	290	639.2	149x65x142	320	705.3	172x75x168
OS 7.5-10-270	VW3YB92FNM321	270	7.5	10	650	22.9	10	145	67	3/4"	290	639.2	149x65x142	320	705.3	172x75x168
OS 7.5-08-270 ES	VW3SE92FNM421	270	7.5	10	830	29.3	8	116	67	3/4"	325	716.3	149x65x142	355	782.4	172x75x168
OS 7.5-10-270 ES	VW3YB92FNM421	270	7.5	10	650	22.9	10	145	67	3/4"	325	716.3	149x65x142	355	782.4	172x75x168

OS

11-30 kW

Código	Potência		Débito de Ar		Pressão máx.		Nível Sonoro	Saída Ar	Peso Líquido		Dimensões	
	kW	HP	l/min.	c.f.m.	bar	p.s.i.			dB(A)	Ø		kg
SILENCIOSOS - MULTI-SCROLL												
OS 11 - 2 ESPIRAIS												
OS 11-08	VW0SF92FNM521	11	15	1240	44	8	116	67	1"	500	1102	107x113x112
OS 11-10	VW0YA92FNM521	11	15	920	32	10	145	67	1"	500	1102	107x113x112
OS 15 - 2 ESPIRAIS												
OS 15-08	VW0SC92FNM521	15	20	1660	59	8	116	67	1"	500	1102	107x113x112
OS 15-10	VW0SO92FNM521	15	20	1300	46	10	145	67	1"	500	1102	107x113x112
OS 22 - 4 ESPIRAIS												
OS 22-08	VW0SI92FNM321	22	30	2520	89	8	116		1"	1000	2204	150x120x160
OS 22-10	VW0YC92FNM321	22	30	1840	65	10	145		1"	1000	2204	150x120x160
OS 30 - 4 ESPIRAIS												
OS 30-08	VW0YD92FNM021	30	40	3320	117	8	116		1"	1000	2204	150x120x160
OS 30-10	VW0YE92FNM021	30	40	2600	92	10	145		1"	1000	2204	150x120x160

- Modelos de 5.5 a 7.5 kW: depósito de ar 500 l disponível a pedido.
- ES = com secador refrigerado.

Condições de referência: temperatura do ar de entrada 20°C (68°F) - pressão atmosférica 1 bar (14.5 psi) - Medição das taxas de fluxo de ar nas seguintes pressões de trabalho: 7.5 bar para modelos a 8 bar - 9.5 bar para modelos a 10 bar: Dados e performances em conformidade com as diretivas ISO 1217. Nível sonoro medido conforme normas PNEUROPICAGI.



FNA S.p.A.
Registered office and sales department: Via Einaudi, 6 - 10070 Robassomero - Torino - ITALY
Production plant: Via Toscana, 21 - 40069 Zola Predosa - Bologna - ITALY
Tel.: +39 011 9233000 - Fax: +39 011 9241138

www.finicompressors.com - info@fnacompressors.com

